

# Bedienungsanleitung

## RGB LED Streifen Controller

### Zusammenfassung

- 3 Kanal, Mini Controller mit konstanter Ausgangsspannung.
- Voreinstellung als RGB Controller. Mit RGB Fernbedienungen zu verwenden. Statische und dynamische Farben.
- Volle Kompatibilität mit verschiedenen einzelfarbigen, zweifarbigen und RGB Controllern
- Sanftes dimmen und Umschalten ohne jegliches Flackern/ Flimmern.
- Verfügt über 2.4GHz Funk Technologie. Es können bis zu 10 Fernbedienungen verbunden werden.
- Automatische Übermittlungsfunktion, einen Empfänger kann den Signal innerhalb von 15m zu einem anderen Controller übermitteln,
- sodass die Entfernung bis zu 100m sein könnte.
- Automatische Synchronisationsfunktion: diverse Empfänger können synchronisiert werden und von einem Controller verbunden werden.
- Die Steuerung ist über Wlan, mittels einer App, die unter IOS oder Android installiert wurde, in Kombination mit einem WIFI-Modul, möglich.
- Der Benutzer kann eigene RGB Farbwechselmodis in den erweiterten Einstellungen des Apps erstellen.

### Technische Daten

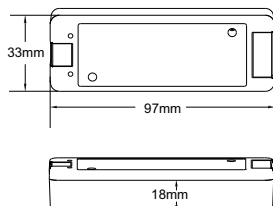
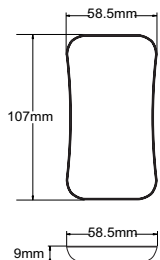
#### LED Controller

- Ausgangssignal: RF(2.4GHz)
- Spannung : 3VDC(CR2032)
- Standby Zeit: 12 Monate
- Reichweite: 30m
- Abmessungen: L107×B58.5×H9mm

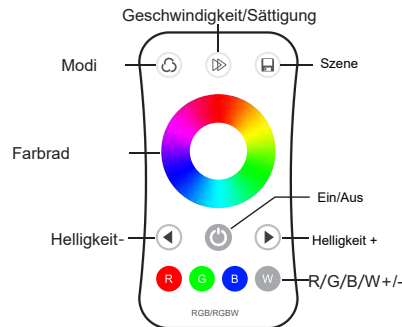
#### LED Empfänger

- Ausgangsspannung: 12-24VDC
- Ausgangsleistung: 12V, Max 144W  
24V, Max 288W
- Ausgangsstrom: 3CH, 4A/CH
- Abmessungen: L97×B33×H18mm

### Abmessungen



## Fernbedienung



**Ein/Aus:** Ein- und Ausschalten.

**Farbrad:** Touch Farbwechsel Fernbedienung

**Modi:** Taste kurz drücken um den nächsten Modus zu wählen

**Geschwindigkeit/Sättigung:** Für dynamischen Modus und

Geschwindigkeitseinstellung.

Für statische Farbe, Saturation, Wechseln von statische Farbe zu gemischten Farben

**Helligkeit+/-:** Helligkeitseinstellung: kurz drücken- 10 Stufen, gedrückt halten - 1-5s - 256

Stufen **R/G/B:** Einstellung, drücken Sie turn on/off, gedrückt halten -1-5s lang - 256 Stufen.

**W+/-:** Kurz antippen on/off white (RGB mix), gedrückt halten - 1-5s lang - 256 Stufen.

**Szene:** Drücken Sie scene, 2s lang um zu speichern

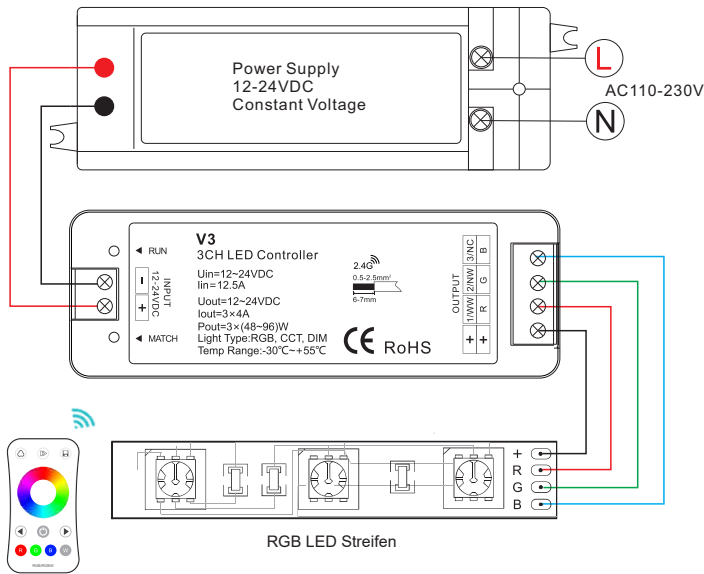
### Verbindung herstellen:

**V3 Empfänger verbindet sich mit allen Typen von Einzel- oder Mehrzonen 2.4G RF Controllern.**

Nach der Verbindung mit mehrfarbigen RF Controller, bekommt der Empfänger die gleiche Farbe wie der Controller.

- 1.Match: Drücken Sie kurz die match Taste, innerhalb von 5s drücken Sie die on/off oder Zonen Taste.
- 2.Löschen: halten Sie die match Taste gedrückt um alle Einstellungen zu löschen.
- 3.Mehrzonen Controller: verwenden Sie nu die Zonen Taste um die jeweilige Zone zu programmieren.

## Verbindungsdiagramm



### LED Netzteil Spannung und Stärke:

12V Leuchtmittel, 12V Betriebsspannung, maximale Belastbarkeit: 144W

24V Leuchtmittel, 24V Betriebsspannung, maximale Belastbarkeit: 288W

## RGB Programmwechsel Liste

No.	Name	No.	Name
1	RGB jump	6	RGB schwinden
2	RGB gleichmäßig	7	Rot schwinden
3	6 Farben gleichmäßig	8	Grün schwinden
4	6 Farben gleichmäßig	9	Blau schwinden
5	Gelb Cyan Lila gleichmäßig	10	Weiß schwinden

## Störungsanalyse & Problemlösungen

Störungen	Gründe	Problemlösung
Kein Licht	1. defektes Netzteil 2. fehlerhafte Verkabelung	1. Netzteil ersetzen 2. Überprüfen Sie die Verbindungen.
Falsche Farbe	1. Verkabelung der RGB Anschlüsse fehlerhaft	1. Überprüfen Sie die Verbindungen
Ungleiche Intensität zwischen Vor- und Rückseite, Spannungsabfall	1. Ausgangskabel zu lange. 2. Querschnitt des Kabels zu dünn. 3. Netzteil überlastet. 4. Controller überlastet.	1. Reduzieren Sie die Länge der Leitungen 2. Verwenden Sie einen höheren Querschnitt des Kabels 3. Verwenden Sie ein leistungsstärkeres Netzteil 4. Verwenden Sie einen Verstärker.
Keine Rückmeldung von dem Controller	1. Batterien schwach bzw. leer 2. Möglicherweise ist der 3. Der Controller hat sich nicht mit dem Empfänger verbunden	1. Wechseln Sie die Batterien aus. 2. Reduzieren Sie die Entfernung. 3. Verbinden Sie wieder den Controller mit dem Empfänger

## Sicherheitsinformationen

- Das Produkt muss von einer qualifizierten Person installiert werden.
- Das Produkt ist nicht wassergeschützt. Vermeiden Sie bitte Sonne und Regen.
- Eine gute Belüftung wird aufgrund der Wärmeentwicklung benötigt um die Lebensdauer zu gewährleisten.
- Bevor Sie die Leuchtmittel in Betrieb nehmen überprüfen Sie die Ausgangsspannung Ihres Netzteils
- Seien Sie sicher, dass alle Drahtanschlüsse und Polaritäten richtig und sicher sind, bevor Sie den Strom einschalten, um Beschädigungen zu vermeiden.
- Falls einen Fehler verursacht wird, bringen Sie bitte das Produkt zu Ihren Verkäufer. Versuchen Sie nicht, das Produkt selbst zu reparieren.

## Garantie

- 5 Jahre Garantie:
  - Die Garantie deckt werksseitige Schäden oder Fehlerhafte Bauteile ab.
- Aus der Garantie ausgeschlossen sind:
  - Schäden, welche von unpassenden Netzteilen sowie nicht passendem Zubehör verursacht wurden.
  - Schäden welche durch mutwillige Zerstörung, Überspannungen verursacht wurden.
  - Verschleißerscheinungen