

# OPTONICA

## RGBW/RGB/CCT/Dimmen 4-Kanal-LED-HF-Controller

Artikelnummer: 6342 V4

4 Kanäle/Stufenloses Dimmen/Drahtlose Fernbedienung/Push Dim/Automatische Übertragung/Synchronisieren/Mehrfachschutz

### Merkmale

- 3/4 Kanal RF 2.4G Controller, gedacht als RGB/RGBW Type, muss mit einer RGB/RGBW Fernbedienung synchronisiert werden und erzeugt farbige statische und dynamische Effekte.
- Verfügt über eine Dimm-Funktion und kann auch als CCT (Dual Color) Steuerung verwendet werden.
- Volle Kompatibilität mit verschiedenen einzelfarbigen, zweifarbigen und RGB/RGBW Fernbedienungen
- Aufgrund der 2.4GHz Funk-Technologie können bis zu 10 Fernbedienungen Synchronisiert werden. Funktioniert auf eine Distanz von bis zu 30m Entfernung
- Gleichmäßiges Dimmen und Wechsel ohne blinken oder flackern.
- Für RGB/RGBW Streifen sind 30 verschiedene Modis vorprogrammiert wie z.B.:statische Farbe, Jump Modus, Flash Modus oder sanft verlaufender Farbwechsel. Alle Modis können in Geschwindigkeit und Helligkeit reguliert werden.
- Kann über WiFi gesteuert werden, sofern die benötigte Wifi-Komponente vorhanden ist und die App auf Ihrem IOS oder Android Gerät installiert ist.
- Kann mit externem Taster verbunden werden, um Ein / Aus-, Dimmung und Szenewechselfunktion zu erreichen.
- 3/4CH CV RF Controller kann mit einer unlimitierten Zahl von 3/4CH CV oder CC Verstärkern seriell oder parallel verbunden werden, um den Output zu verstärken
- Schutz vor Überhitzung/Überlast/Kurzschluss, der sich automatisch wiederherstellt.

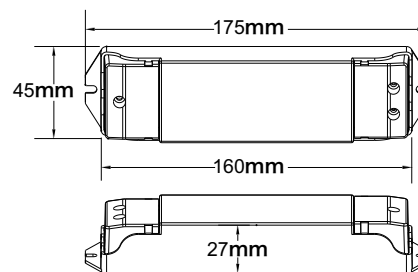
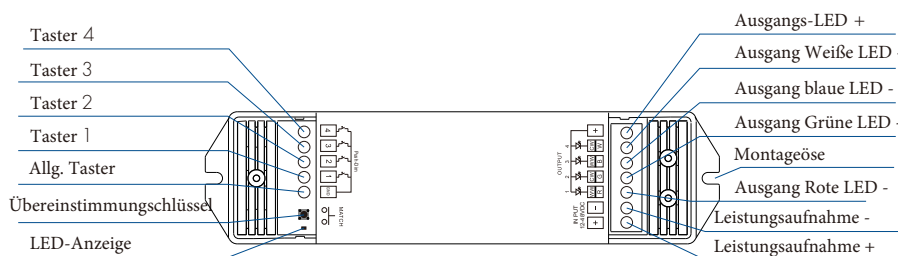


FC CE RoHS EMC LVD RED

### Technische Parameter

Eingang und Ausgang		Dimmdaten		Sicherheit und EMV	
Eingangsspannung	12-48VDC	Eingangssignal	RF 2.4GHz + Push Dim	EMV-Norm (EMV)	ETSI EN 301 489-1 V2.2.3 ETSI EN 301 489-17 V3.2.4
Eingangsstrom	20.5A	Kontrollabstand	30m[Barrierefreier Raum]	Sicherheitsnorm(LVD)	EN 62368-1:2020+A11:2020
Ausgangsspannung	4 x (12-48)VDC	Dimmen von Graustufen	4096 (2^12) levels	Funkausrüstung(RED)	ETSI EN 300 328 V2.2.2
Ausgangsstrom	4CH,5A/CH	Dimmbereich	0-100%	Zertifizierung	CE,EMC,LVD,RED
Ausgangsleistung	4 x (60-240)W	Dimmkurve	Logarithmus	<b>Paket</b>	
Ausgabebetyp	Konstantspannung	PWM-Frequenz	1000Hz (Standard)	Größe	L178x W150 x H38mm
<b>Garantie</b>		<b>Umfeld</b>		Bruttogewicht	0.144kg
Garantie	5 Jahre	Betriebs-Temperatur	Ta: -30 °C ~ +55 °C		
		Gehäusetemperatur (Max.)	Ta: +85 °C		

### Mechanische Strukturen und Installationen



### Match-Fernbedienung (zwei Match-Möglichkeiten)

Wenn unterschiedliche Farbfernbedienungen verwendet werden, ändert der Controller automatisch den Lichttyp. Der Nutzer kann die passenden Zuordnungs- oder Löschmethoden auswählen. Es werden zwei Optionen zur Auswahl angeboten.

Verwenden Sie die Match-Taste des Controllers

**Match:**  
Drücken Sie kurz die Match-Taste, drücken Sie danach sofort die Ein-/Aus-Taste (Einzelzonen-Fernbedienung) oder die Zonentaste (Mehrzonen-Fernbedienung) der Fernbedienung. Die LED-Anzeige blinkt einige Male schnell dies bedeutet, dass die Verbindung erfolgreich war.

**Löschen:**  
Halten Sie die Verbindungstaste 5 Sekunden lang gedrückt um alle Verbindungen zu löschen. Die LED-Anzeige blinkt ein paar mal schnell dies bedeutet dass alle verbundenen Fernbedienungen gelöscht wurden.

Verwenden Sie Power Restart

**Match:**  
Schalten Sie den Empfänger aus, schalten Sie ihn wieder ein und wiederholen Sie den Vorgang erneut. Drücken Sie sofort die Ein-/Aus-Taste (Einzelzonen-Fernbedienung) oder Zonentaste (Mehrzonen-Fernbedienung) 3 Mal auf der Fernbedienung. Das Licht blinkt 3 Mal dies bedeutet, dass die Verbindung erfolgreich war.

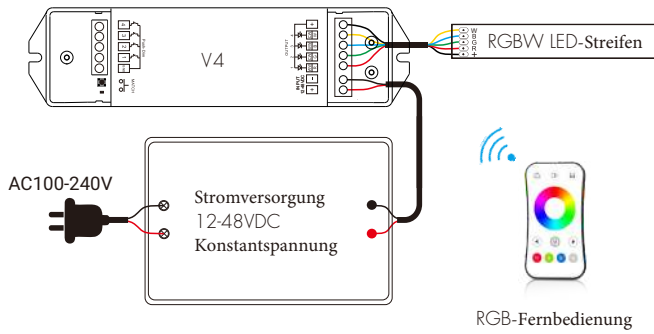
**Löschen:**  
Schalten Sie den Empfänger aus, schalten Sie ihn wieder ein und wiederholen Sie den Vorgang erneut. Drücken Sie danach die Ein-/Aus-Taste (Einzelzonen-Fernbedienung) oder Zonentaste (Mehrzonen-Fernbedienung) 5 Mal auf der Fernbedienung. Das Licht blinkt 5 Mal dies bedeutet, dass alle verbundenen Fernbedienungen gelöscht wurden.

### Licht an / aus Überblendzeit

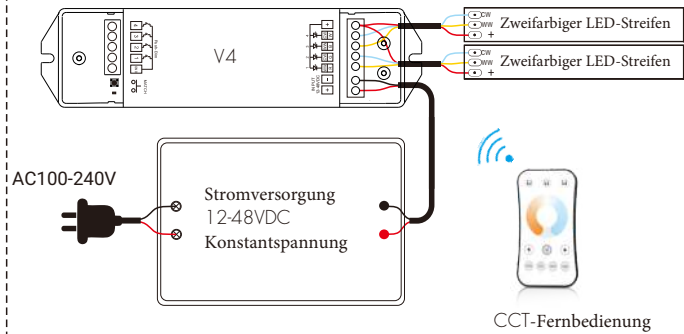
Drücken Sie die Match-Taste 5 Sekunden lang, dann drücken Sie die Match-Taste 3 Mal kurz, die Ein-/Ausschaltzeit des Lichts wird auf 3 Sekunden eingestellt, die Anzeigelampe blinkt 3 Mal. Halten Sie die Verbindungstaste 10 Sekunden lang gedrückt, stellen Sie die werkseitigen Standardparameter wieder her, die Licht-Ein-/ Ausschaltzeit wird ebenfalls auf 0,5 Sekunden zurückgesetzt.

## Schaltplan

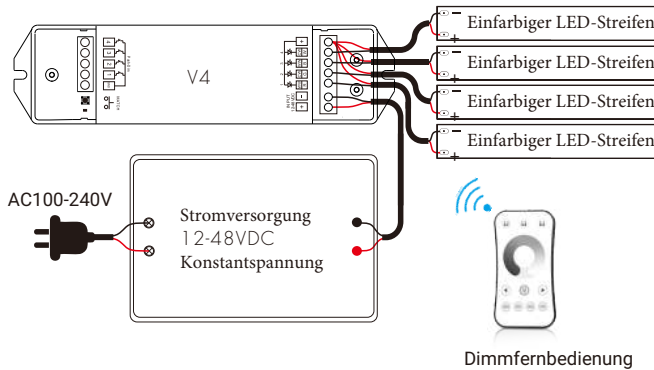
### • V4 für RGB/RGBW



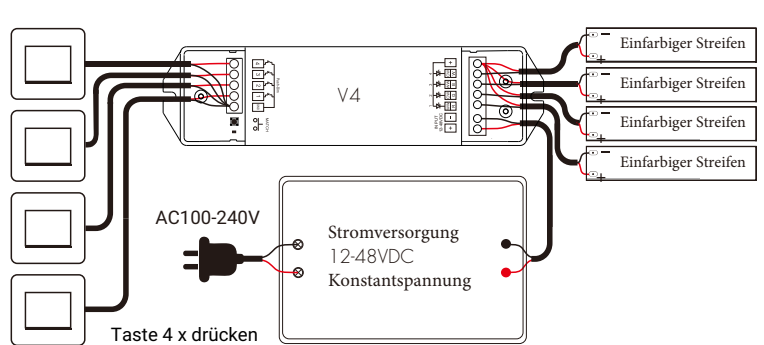
### • V4 für zweifarbig



### • V4 für einfarbig



### • V4 mit vier Taster für 4-Kanal-Einzelfarbe



## Push-Dim-Steuerung

Die 4-Tasten-Steuerungen haben standardmäßig eine 4-Kanal-Dimmfunktion

- Kurz drücken: Schaltet jeden Kanal ein oder aus.
- Langes Drücken (1-6s): Drücken und halten, um jeden Kanal stufenlos zu dimmen. Bei jedem weiteren langen Drücken geht die Lichtstärke in die entgegengesetzte Richtung.
- Dimm-Memory: Licht kehrt beim Aus- und Wiedereinschalten auf die vorherige Dimmstufe zurück.

Sie können auch lange den Taster und die Match-Taste gleichzeitig drücken, um 4 Arten von Lichttypen auszuwählen und jeder Lichttyp hat eine andere Tasterfunktion.

Drücken Sie lange die Taste 1 und die Match-Taste 2 Sekunden lang, eingestellt als 4-Kanal-Einfarbentyp (Standard).

Halten Sie die Taste 2 und die Match-Taste 2 Sekunden lang gedrückt, stellen Sie sie als zweifarbigem Typ ein.

Halten Sie die Taste 3 und die Match-Taste 2 Sekunden lang gedrückt, stellen Sie den RGB-Typ ein.

Halten Sie die Taste 4 und die Match-Taste 2 Sekunden lang gedrückt, stellen Sie den RGBW-Typ ein.

Wenn der Lichttyp zu diesem Zeitpunkt auf zweifarbig, RGB oder RGBW eingestellt ist, ändert die Match-Fernbedienung den Lichttyp nicht. Wenn Sie die Einstellung des Lichttyps löschen möchten, drücken Sie bitte die Match-Taste 10 Sekunden lang drücken, um die Werkseinstellung wiederherzustellen.

Single color (4 CH)	1 key	Kurzes Drücken schaltet 1 Kanal ein/aus, langes Drücken 1-6s dimmt auf/ab
	2 key	Kurzes Drücken schaltet 2 Kanäle ein/aus, langes Drücken 1-6s dimmt nach oben/unten
	3 key	Kurzes Drücken schaltet 3 Kanäle ein/aus, langes Drücken 1-6s dimmt nach oben/unten
	4 key	Kurzes Drücken 4 Kanäle ein-/ausschalten, langes Drücken 1-6s dimmen nach oben/unten
Dual color	1 key	Kurz drücken Licht ein-/ausschalten, langes Drücken 1-6s dimmen nach oben/unten
	2 key	Kurzes Drücken 3 Farbtemperaturstufen (WW, NW, CW), langes Drücken 1-6 Sekunden Farbtemperatur nach oben/unten
	3 key	Ungültig
	4 key	Ungültig
RGB	1 key	Kurz drücken Licht ein-/ausschalten, langes Drücken 1-6s dimmen nach oben/unten
	2 key	Kurz drücken, um den dynamischen Modus zu ändern, langes Drücken von 2 Sekunden, um die Geschwindigkeit einzustellen (1-10 Stufen)
	3 key	Kurzes Drücken ändert die statische RGB-Farbe (24 Stufen), langes Drücken 1-6 s passt die Sättigung an
	4 key	Ungültig
RGBW	1 key	Kurz drücken Licht ein-/ausschalten, langes Drücken 1-6s dimmen nach oben/unten
	2 key	Kurz drücken, um den dynamischen Modus zu ändern, langes Drücken von 2 Sekunden, um die Geschwindigkeit einzustellen (1-10 Stufen)
	3 key	Kurzes Drücken ändert die statische RGB-Farbe (24 Stufen), langes Drücken 1-6 Sekunden passt die Sättigung an (W aus)
	4 key	Kurz drücken W-Kanal ein-/ausschalten (4-Kanal), langes Drücken 1-6 Sek. hoch/runter dimmen (RGB aus)

## RGB/RGBW dynamic mode list

No.	Name
1	RGB-Sprung
2	RGB glatt
3	6 Farbsprung
4	6 farbe glatt
5	Gelb cyan lila glatt
6	RGB ein- und ausblenden
7	Rot wird ein- und ausgeblendet
8	Grün ein- und ausblenden
9	Blau ein- und ausblenden
10	Weiß wird ein- und ausgeblendet